

Downlight EcoMax HG

- Downlight LED de haute qualité avec une efficacité élevée jusqu'à 120 lm/W
- Commutateur CCT pour sélection de couleur (3000K-4000K)
- Concept unique de lentille optique avec réflecteur haute brillance (HG) et faible éblouissement
- IP54 du côté de l'émission de lumière



Spécifications

Code d'article	Désignation d'article	Équivalent à (W)	Power (W)	Lumens (lm)	Efficacité (lm/W)	UGR	CCT (K)	Poids net (kg/pc)
540001410100	LEDDownlightHG-E Rd200-20W-DALI-830/840	CFL 1x26W	20	2400	120	19	3K/4K	0.85

Accessoires



542098000800
LEDPanelRC-SI U19 EM-kit
1h

Info d'article et emballage

Code d'article			Box			
Code d'article	Désignation d'article	EU HS Code	Dimensions (mm) (LxIxH)	Poids brut (kg/pc)	EAN	pièce/boîte
540001410100	LEDDownlightHG-E Rd200-20W-DALI-830/840	94051190	236x236x126	0.95	6941491790527	1
140060647	LEDDownlightRc-P-SI-E-Adapter-200-225	94059900	255x255x20	0.23	6956321894139	1
140060648	LEDDownlightRc-P-SI-E-Adapter-200-250	94059900	280x280x20	0.20	6956321894146	1
542098000800	LEDPanelRC-SI U19 EM-kit 1h	85044083	490x390x150	0.98	6941497702340	1
542098000900	LEDPanelRC-SI U19 EM-kit 3h	85044083	490x390x150	1.08	6941497702333	1
540098018400	LEDDownlight-P-Surface-Module-Rd200	94051190	280x280x241	2.00	6941491749556	1

Caractéristiques	
Durée de vie (L70)	70 000 h
Durée de vie (L80)	50 000 h
Cycles marche/arrêt	100 000
Cohérence des couleurs (SDCM)	4
Gradabilité	DALI2
Angle de faisceau	70 °
Couleur de finition	Blanc RAL9003
Numéro RAL	9003
IRC	> 80
Indice de protection côté utilisateur (IP)	IP54
Indice de protection partie encastrée (IP)	IP20
Résistance aux chocs (IK)	IK03
Classe de protection	II
Groupe de risque (EN 62471)	RG1
Driver inclus	Vrai
Essai au fil incandescent	650 °C
Taux de défaillance du driver (après 5 000 heures)	≤ 1 %
Facteur de puissance	≥ 0,9

Alimentation électrique	
Fréquence	50 - 60 Hz
Tension AC	220 - 240 V
DC input voltage	Voir annexe du catalogue
	Connection
	Caractéristiques
Longueur du câble 230 V	0,3 m

Propriétés mécaniques	
Structure	Aluminium
Matériel optique	Polycarbonate

Conditions d'application	
Température de fonctionnement	-10 - 45 °C
Température d'application	25 °C
Environnement de stockage	-25 - 50 °C

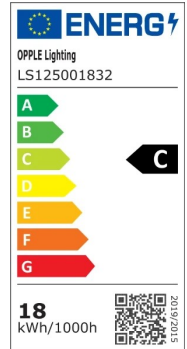
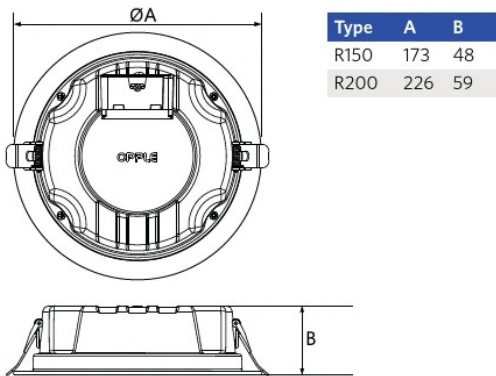
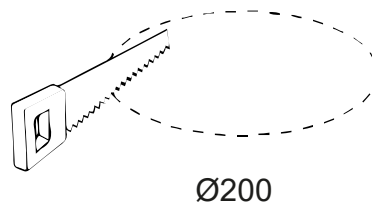
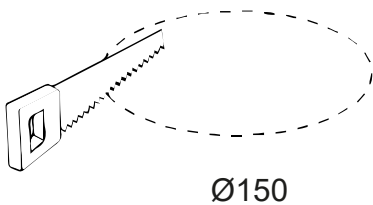


Schéma de dimensions (mm)



Schémas diamètre d'encastrement (mm)



Données photométriques

