

Slim Incasso EcoMax

- Spot elegante e Slim con soli 31 mm di altezza
- Eccellente resa cromatica con CRI90
- Interruttore CCT integrato per la selezione del colore (2700K-3000K-4000K)
- Driver esterno Flicker Free
- Diametro di incasso 68 mm



Specifiche tecniche

Codice prodotto	Descrizione	Equivalente (W)	Potenza (W)	Lumen	Efficacia (lm/W)	TDC (K)	Peso netto (kg/pz)
541003767700	LEDSpotRA-Slim-E 7W-927/930/940-DIM-AL	Halogen 50W	7	735	105	2.7K/3K/4K	0.14

Prodotto e informazioni sull'imballaggio

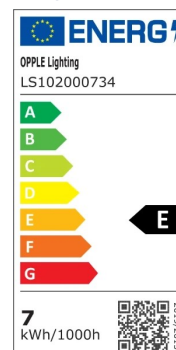
Prodotto			Imballaggio			
Codice prodotto	Descrizione	EU HS Code	Dimensioni (mm) (LxLxA)	Peso lordo (kg/pz)	EAN	pz/cartone
541003767700	LEDSpotRA-Slim-E 7W-927/930/940-DIM-AL	94051190	95x95x70	0.22	6931783047712	1

Specifiche tecniche	
Durata (L70)	50.000 h
Durata (L80)	30.000 h
Cicli On/Off	100.000
Uniformità di colore (SDCM)	4
Dimmerabilità	Triac
Angolo del fascio luminoso	36 °
Massimo angolo di inclinazione	25 °
Colore della finitura	Alluminio spazzolato (AL)
Grado di protezione (IP)	IP20
Resistenza agli urti (IK)	IK02
Classe di isolamento	II
Gruppo di rischio (EN 62471)	RG0
Con alimentatore	True
Prova del filo incandescente	650 °C
Frequenza guasto del driver (5000 ore)	≤ 1 %
Fattore di potenza (PF)	≥ 0,9

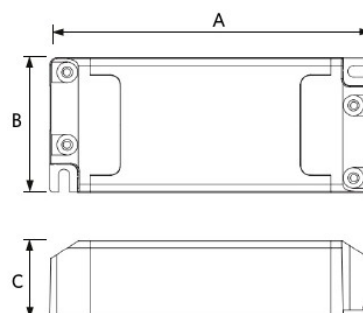
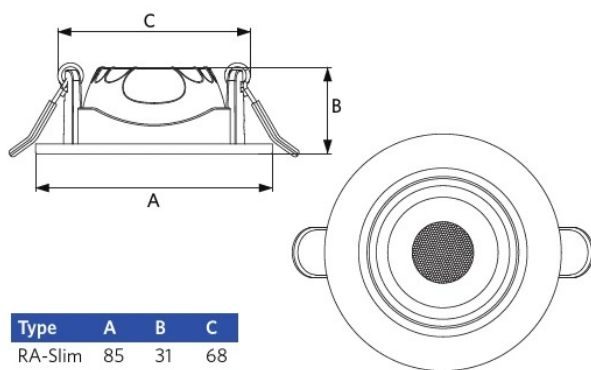
Specifiche elettriche	
Frequenza	50 - 60 Hz
Tensione nominale	220 - 240 V
Tensione di ingresso CC	Vedi appendice del catalogo Specifiche di connessione
Lunghezza cavo 230 V	0,3 m

Specifiche materiali	
Materiale del corpo	Alluminio
Materiale dell' ottica	Policarbonato

Condizioni di applicazione	
Temperatura operativa	-10 - 40 °C
Temperatura di applicazione	25 °C
Ambiente di stoccaggio	-25 - 50 °C

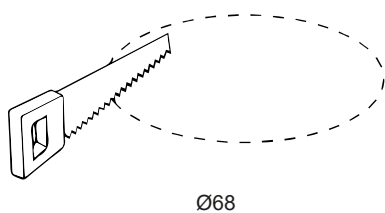


Disegni tecnici (mm)



Type	A	B	C
On-Off	93	39	22
Dim	93	39	22

Disegni tecnici foro per installazione (mm)



Dati fotometrici

