

Highbay Performer Linear

- Solution Highbay robuste et puissante avec un design rectangulaire
- Rendement très élevé de 180lm/W
- Kit de suspension inclus (1m)
- Support de montage inclinable disponible en tant qu'accessoire



Spécifications

Code d'article	Désignation d'article	Équivalent à (W)	Power (W)	Lumens (lm)	Efficacité (lm/W)	CCT (K)	Angle de faisceau	Poids net (kg/pc)
Smart								
545001107800	LEDHighbay-Lin-P 300W-BLE2-840-AS	HID 1000W	300	54000	180	4000	60° x 105°	8.3

Accessoires



545098010600
LEDHighbay-Lin-P
Rotatable Bracket

Info d'article et emballage

Code d'article			Box			
Code d'article	Désignation d'article	EU HS Code	Dimensions (mm) (LxIxH)	Poids brut (kg/pc)	EAN	pièce/boîte
545001107800	LEDHighbay-Lin-P 300W-BLE2-840-AS	94051190	760x385x135	9.10	6931783047071	1
543098021900	LEDFixture-IP68-Connector-Kit-3	39174000	265x245x205	0.08	6941497708991	1
560098000600	LEDSmart-Sensor Surface-Module-WH	94059200	330x220x255	0.15	6941497703972	1
821006001800	LEDSmart-BLE2-Rc-MW-Sensor	85365005	100x100x130	0.19	6941497778277	1
821006002000	LEDSmart-BLE2-Rc-PIR-Sensor	85365005	100x100x70	0.19	6941497778260	1
821009000200	LEDSmart-BLE2-Switch	85365005	89x101x21	0.10	6941497778253	1
821011002600	LEDSmart-BLE2-DALI-Connect-Box	85176200	100x105x60	0.30	6941497778291	1
821017003800	LEDSmart-BLE2-Relay-1000W	85364900	110x57x37	0.10	6941497778284	1
545098010600	LEDHighbay-Lin-P Rotatable Bracket	94059900	200x100x365	3.25	6931783049778	1

Caractéristiques	
Durée de vie (L70)	120 000 h
Durée de vie (L80)	80 000 h
Cycles marche/arrêt	100 000
Cohérence des couleurs (SDCM)	4
Gradabilité	BLE2
Couleur de finition	Gris Pantone 417U
Numéro RAL	9022
IRC	> 80
Efficacité (lm/W)	180 lm/W
Indice de protection (IP)	IP66
Résistance aux chocs (IK)	IK10
Classe de protection	I
Groupe de risque (EN 62471)	RG1
Driver inclus	Vrai
Essai au fil incandescent	850 °C
Taux de défaillance du driver (après 5 000 heures)	≤ 1 %
Facteur de puissance	≥ 0,95
Surtension (kV)	4 kV

Alimentation électrique	
Fréquence	50 - 60 Hz
Tension AC	220 - 240 V
DC input voltage	Voir annexe du catalogue
	Connection
	Caractéristiques
Longueur du câble 230 V	1 m
[Connectable conductor cross section]	1.5

Propriétés mécaniques	
Structure	Aluminium
Matériel optique	Polycarbonate

Conditions d'application	
Température de fonctionnement	-25 - 45 °C
Température d'application	25 °C
Environnement de stockage	-30 - 50 °C

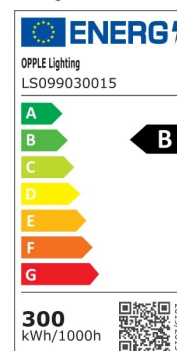
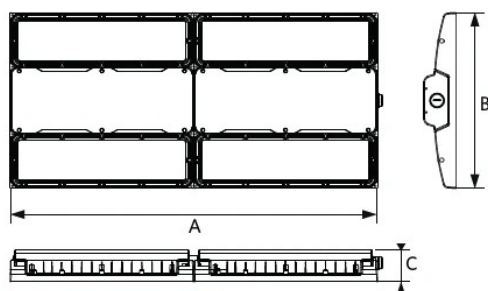
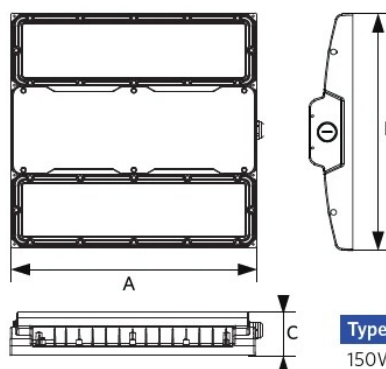


Schéma de dimensions (mm)

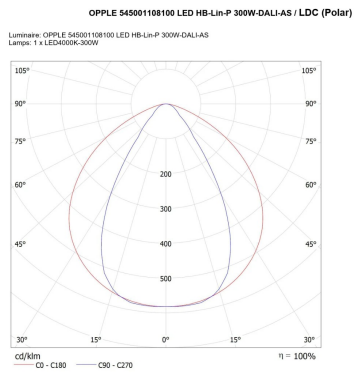


Type	A	B	C
240W	680	325	60
300W	680	325	60



Type	A	B	C
150W	340	325	60

Données photométriques



Page 1