

## Highbay Performer Linear

- Robuuste en krachtige Highbay-oplossing met rechthoekig ontwerp
- Zeer hoge efficiëntie van 180lm/W
- Ophangset inbegrepen (1m)
- Kantelbare montagebeugel beschikbaar als accessoire



## Specificaties

Artikelcode	Artikelomschrijving	Equivalent (W)	Vermogen (W)	Lumen (lm)	Efficiëntie (lm/W)	CCT (K)	Bundelhoek	Nettogewicht (kg/st)
Smart								
545001108300	LEDHighbay-Lin-P 240W-BLE2-840-XAS	HID 2x400W	240	43200	180	4000	25° x 85°	7.8

## Accessoires



545098010600  
LEDHighbay-Lin-P  
Rotatable Bracket

## Artikel- en verpakkingsinformatie

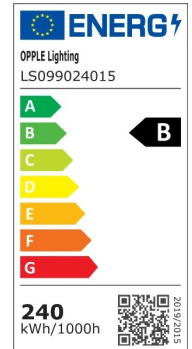
Item			Doos			
Artikelcode	Artikelomschrijving	EU HS-code	Afmetingen (mm) (LxBxH)	Brutogewicht (kg/st)	EAN	st/doos
545001108300	LEDHighbay-Lin-P 240W-BLE2-840-XAS	94051190	760x385x135	8.60	6931783047125	1
543098021900	LEDFixture-IP68-Connector-Kit-3	39174000	265x245x205	0.08	6941497708991	1
560098000600	LEDSmart-Sensor Surface-Module-WH	94059200	330x220x255	0.15	6941497703972	1
821006001800	LEDSmart-BLE2-Rc-MW-Sensor	85365005	100x100x130	0.19	6941497778277	1
821006002000	LEDSmart-BLE2-Rc-PIR-Sensor	85365005	100x100x70	0.19	6941497778260	1
821009000200	LEDSmart-BLE2-Switch	85365005	89x101x21	0.10	6941497778253	1
821011002600	LEDSmart-BLE2-DALI-Connect-Box	85176200	100x105x60	0.30	6941497778291	1
821017003800	LEDSmart-BLE2-Relay-1000W	85364900	110x57x37	0.10	6941497778284	1
545098010600	LEDHighbay-Lin-P Rotatable Bracket	94059900	200x100x365	3.25	6931783049778	1

Technische specificaties	
Levensduur (L70)	120.000 h
Levensduur (L80)	80.000 h
Aan-/Uit-cycli	100.000
Kleurconsistentie (SDCM)	4
Dimbaarheid	BLE2
Afwerking	Grijs Pantone 417U
RAL-Nummer	9022
Kleurweergave index (CRI)	> 80
Efficiëntie (lm/W)	180 lm/W
Beschermingsgraad (IP)	IP66
Slagvastheid (IK)	IK10
Beschermingsklasse	I
Risicogroep (EN 62471)	RG1
Voorschakelapparaat inbegrepen	Ja
Gloedraadtest	850 °C
Percentage uitval driver (na 5,000 uur)	≤ 1 %
Vermogensfactor	≥ 0,95
Piekspanning bevoiliging (kV)	4 kV

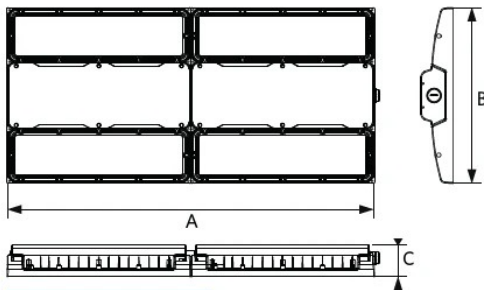
Elektrische aansluiting	
Frequentie	50 - 60 Hz
Nominale spanning	220 - 240 V
DC ingangsspanning	Zie catalogusbijlage Aansluitwaarden
230V Kabellengte	1 m
[Connectable conductor cross section]	1.5

Materiaal eigenschappen	
Materiaal behuizing	Aluminium
Materiaal optiek	Polycarbonaat

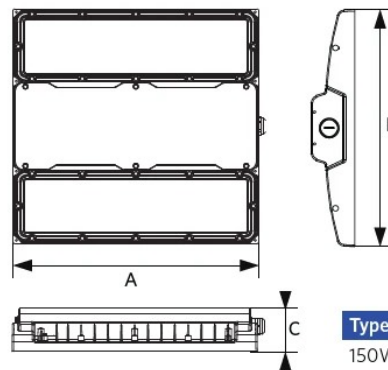
Toepassingscondities	
Bedrijfstemperatuur	-25 - 45 °C
Gebruikstemperatuur	25 °C
Opslagtemperatuur	-30 - 50 °C



## Maatschets (mm)

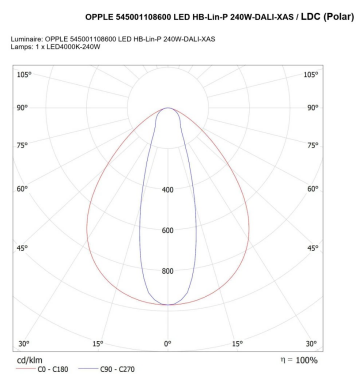


Type	A	B	C
240W	680	325	60
300W	680	325	60



Type	A	B	C
150W	340	325	60

# Fotometrische gegevens



Page 1