

Highbay Performer Linear

- Robuuste en krachtige Highbay-oplossing met rechthoekig ontwerp
- Zeer hoge efficiëntie van 180lm/W
- Ophangset inbegrepen (1m)
- Kantelbare montagebeugel beschikbaar als accessoire



Specificaties

| Artikelcode | Artikelomschrijving | Equivalent (W) | Vermogen (W) | Lumen (lm) | Efficiëntie (lm/W) | CCT (K) | Bundelhoek | Nettogewicht (kg/st) |
|-------------------------------|--------------------------------------|----------------|--------------|------------|--------------------|---------|------------|----------------------|
| Noodpakket 3 uur/Smart | | | | | | | | |
| 545001109600 | LEDHighbay-Lin-P 300W-BLE2-840-W-EM3 | HID 1000W | 300 | 54000 | 180 | 4000 | 110° | 9.2 |

Accessoires



545098010600
LEDHighbay-Lin-P
Rotatable Bracket

Artikel- en verpakkingsinformatie

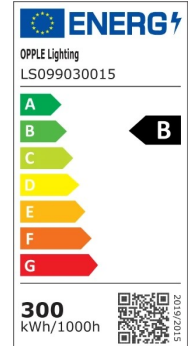
| Item | | | Doos | | | |
|--------------|--------------------------------------|------------|-------------------------|----------------------|---------------|---------|
| Artikelcode | Artikelomschrijving | EU HS-code | Afmetingen (mm) (LxBxH) | Brutogewicht (kg/st) | EAN | st/doos |
| 545001109600 | LEDHighbay-Lin-P 300W-BLE2-840-W-EM3 | 94051190 | 760x385x135 | 10.00 | 6931783047255 | 1 |
| 543098021900 | LEDFixture-IP68-Connector-Kit-3 | 39174000 | 265x245x205 | 0.08 | 6941497708991 | 1 |
| 560098000600 | LEDSmart-Sensor Surface-Module-WH | 94059200 | 330x220x255 | 0.15 | 6941497703972 | 1 |
| 821006001800 | LEDSmart-BLE2-Rc-MW-Sensor | 85365005 | 100x100x130 | 0.19 | 6941497778277 | 1 |
| 821006002000 | LEDSmart-BLE2-Rc-PIR-Sensor | 85365005 | 100x100x70 | 0.19 | 6941497778260 | 1 |
| 821009000200 | LEDSmart-BLE2-Switch | 85365005 | 89x101x21 | 0.10 | 6941497778253 | 1 |
| 821011002600 | LEDSmart-BLE2-DALI-Connect-Box | 85176200 | 100x105x60 | 0.30 | 6941497778291 | 1 |
| 821017003800 | LEDSmart-BLE2-Relay-1000W | 85364900 | 110x57x37 | 0.10 | 6941497778284 | 1 |
| 545098010600 | LEDHighbay-Lin-P Rotatable Bracket | 94059900 | 200x100x365 | 3.25 | 6931783049778 | 1 |

| Technische specificaties | |
|---|--------------------|
| Levensduur (L70) | 120.000 h |
| Levensduur (L80) | 80.000 h |
| Aan-/Uit-cycli | 100.000 |
| Kleurconsistentie (SDCM) | 4 |
| Dimbaarheid | BLE2 |
| Afwerking | Grijs Pantone 417U |
| RAL-Nummer | 9022 |
| Kleurweergave index (CRI) | > 80 |
| Efficiëntie (lm/W) | 180 lm/W |
| Beschermingsgraad (IP) | IP66 |
| Slagvastheid (IK) | IK10 |
| Beschermingsklasse | I |
| Risicogroep (EN 62471) | RG1 |
| Voorschakelapparaat inbegrepen | Ja |
| Gloedraadtest | 850 °C |
| Percentage uitval driver (na 5,000 uur) | ≤ 1 % |
| Vermogensfactor | ≥ 0,95 |
| Piekspanning beveiliging (kV) | 4 kV |

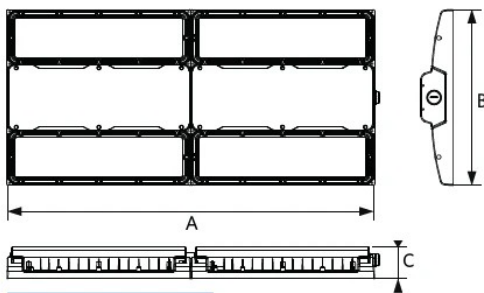
| Elektrische aansluiting | |
|---------------------------------------|--------------------------------------|
| Frequentie | 50 - 60 Hz |
| Nominale spanning | 220 - 240 V |
| DC ingangsspanning | Zie catalogusbijlage Aansluitwaarden |
| 230V Kabellengte | 1 m |
| [Connectable conductor cross section] | 1.5 |

| Materiaal eigenschappen | |
|-------------------------|---------------|
| Materiaal behuizing | Aluminium |
| Materiaal optiek | Polycarbonaat |

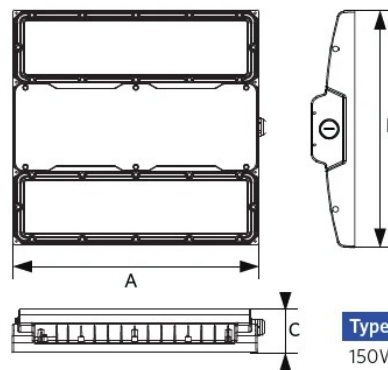
| Toepassingscondities | |
|--------------------------|-------------|
| Bedrijfstemperatuur (EM) | 0 - 45 °C |
| Gebruikstemperatuur | 25 °C |
| Opslagtemperatuur (EM) | -10 ~ 50 °C |



Maatschets (mm)

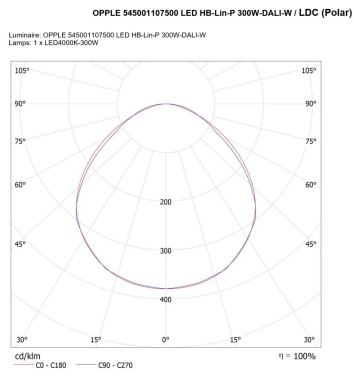


| Type | A | B | C |
|------|-----|-----|----|
| 240W | 680 | 325 | 60 |
| 300W | 680 | 325 | 60 |



| Type | A | B | C |
|------|-----|-----|----|
| 150W | 340 | 325 | 60 |

Fotometrische gegevens



Page 1