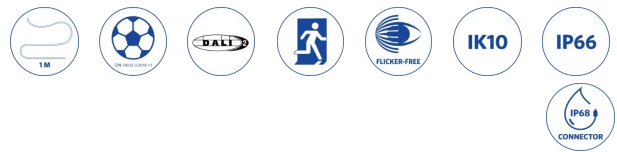


Campana Performer Lineal

- Solución industrial LED robusta y potente con diseño rectangular
- Alta eficiencia de 180 lm/W
- Kit de suspensión incluido (1 m)
- Soporte de montaje inclinable disponible como accesorio



Especificaciones

Código artículo	Descripción de artículo	Equivalencia (W)	Potencia (W)	Lumen (lm)	Eficacia (lm/W)	CCT (K)	Ángulo del haz de luz	RAEE	Peso Neto (kg/pc)
Kit de emergencia 3 horas/DALI2									
545001109900	LEDHighbay-Lin-P 300W-DALI-840-W-EM3	HID 1000W	300	54000	180	4000	110°	0.9	7.3

Accesorios



545098010600
LEDHighbay-Lin-P
Rotatable Bracket

Información sobre el embalaje

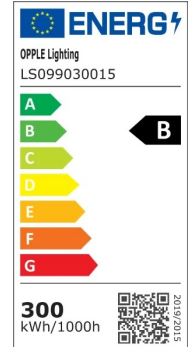
Artículo			Caja			
Código artículo	Descripción de artículo	Código HS de la UE	Dimensiones (mm) (LxAnxAI)	Peso Bruto (kg/pc)	EAN	Pc/caja
545001109900	LEDHighbay-Lin-P 300W-DALI-840-W-EM3	94051190	760x385x135	8.10	6931783047286	1
542098001000	LEDTrunking DALI Power Supply	85044083	198x54x39	0.24	6945730496614	1
543098022000	LEDFixture-IP68-Connector-Kit-5	39174000	265x245x205	0.08	6941497708984	1
545098010600	LEDHighbay-Lin-P Rotatable Bracket	94059900	200x100x365	3.25	6931783049778	1

Especificaciones técnicas	
Vida útil (L70)	120.000 h
Vida útil (L80)	80.000 h
Ciclos de encendido/apagado	100.000
Consistencia del color (SDCM)	4
Regulabilidad	DALI2
Color de la carcasa	Gris Pantone 417U
Número RAL	9022
IRC	> 80
Eficacia (lm/W)	180 lm/W
Grado de protección (IP)	IP66
Grado de resistencia (IK)	IK10
Clase de protección	I
Grupo de riesgo (EN 62471)	RG1
Controlador incluido	Correcto
Prueba de hilo incandescente	850 °C
Tasa de fallo del controlador (con 5,000 horas)	≤ 1 %
Factor de potencia	≥ 0,95
Protección contra sobretensiones (kV)	4 kV

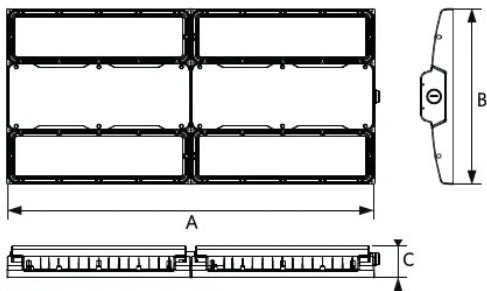
Suministro eléctrico	
Frecuencia	50 - 60 Hz
Voltaje AC	220 - 240 V
voltaje de entrada CC	Ver anexo del catálogo
	Especificaciones de conexión
Longitud del cable de 230 V	1 m
[Connectable conductor cross section]	1.5

Propiedades	
Material de la carcasa	Aluminio
Material óptico	Policarbonato

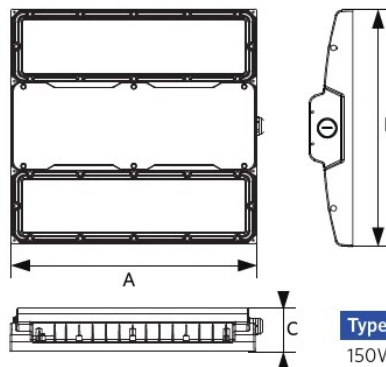
Condiciones de aplicación	
Temperatura operativa (EM)	0 - 45 °C
Temperatura de aplicación	25 °C
Entorno de almacenamiento (EM)	-10 - 50 °C



Esquema de dimensiones (mm)

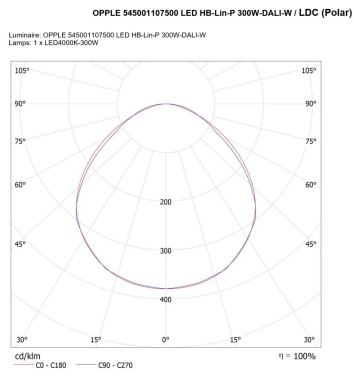


Type	A	B	C
240W	680	325	60
300W	680	325	60



Type	A	B	C
150W	340	325	60

Datos fotométricos



Page 1