

## Campana Performer Lineal

- Solución industrial LED robusta y potente con diseño rectangular
- Alta eficiencia de 180 lm/W
- Kit de suspensión incluido (1 m)
- Soporte de montaje inclinable disponible como accesorio



## Especificaciones

Código artículo	Descripción de artículo	Equivalencia (W)	Potencia (W)	Lumen (lm)	Eficacia (lm/W)	CCT (K)	Ángulo del haz de luz	RAEE	Peso Neto (kg/pc)
<b>Kit de emergencia 3 horas/Smart</b>									
545001110200	LEDHighbay-Lin-P 300W-BLE2-840-AS-EM3	HID 1000W	300	54000	180	4000	60° x 105°	0.9	9.2

## Accesorios



545098010600  
LEDHighbay-Lin-P  
Rotatable Bracket

## Información sobre el embalaje

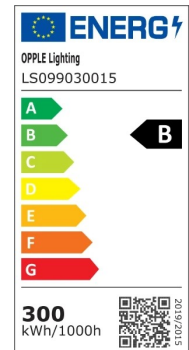
Artículo			Caja			
Código artículo	Descripción de artículo	Código HS de la UE	Dimensiones (mm) (LxAnxAI)	Peso Bruto (kg/pc)	EAN	Pc/caja
545001110200	LEDHighbay-Lin-P 300W-BLE2-840-AS-EM3	94051190	760x385x135	10.00	6931783047316	1
543098021900	LEDFixture-IP68-Connector-Kit-3	39174000	265x245x205	0.08	6941497708991	1
560098000600	LEDSmart-Sensor Surface-Module-WH	94059200	330x220x255	0.15	6941497703972	1
821006001800	LEDSmart-BLE2-Rc-MW-Sensor	85365005	100x100x130	0.19	6941497778277	1
821006002000	LEDSmart-BLE2-Rc-PIR-Sensor	85365005	100x100x70	0.19	6941497778260	1
821009000200	LEDSmart-BLE2-Switch	85365005	89x101x21	0.10	6941497778253	1
821011002600	LEDSmart-BLE2-DALI-Connect-Box	85176200	100x105x60	0.30	6941497778291	1
821017003800	LEDSmart-BLE2-Relay-1000W	85364900	110x57x37	0.10	6941497778284	1
545098010600	LEDHighbay-Lin-P Rotatable Bracket	94059900	200x100x365	3.25	6931783049778	1

Especificaciones técnicas	
Vida útil (L70)	120.000 h
Vida útil (L80)	80.000 h
Ciclos de encendido/apagado	100.000
Consistencia del color (SDCM)	4
Regulabilidad	BLE2
Color de la carcasa	Gris Pantone 417U
Número RAL	9022
IRC	> 80
Eficacia (lm/W)	180 lm/W
Grado de protección (IP)	IP66
Grado de resistencia (IK)	IK10
Clase de protección	I
Grupo de riesgo (EN 62471)	RG1
Controlador incluido	Correcto
Prueba de hilo incandescente	850 °C
Tasa de fallo del controlador (con 5,000 horas)	≤ 1 %
Factor de potencia	≥ 0,95
Protección contra sobretensiones (kV)	4 kV

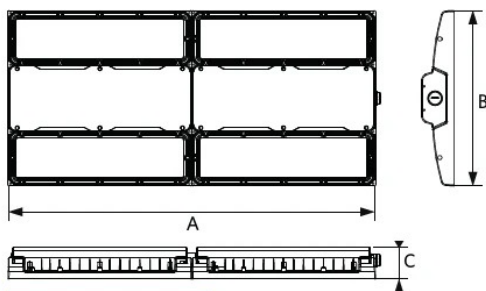
Suministro eléctrico	
Frecuencia	50 - 60 Hz
Voltaje AC	220 - 240 V
voltaje de entrada CC	Ver anexo del catálogo
	Especificaciones de conexión
Longitud del cable de 230 V	1 m
[Connectable conductor cross section]	1.5

Propiedades	
Material de la carcasa	Aluminio
Material óptico	Policarbonato

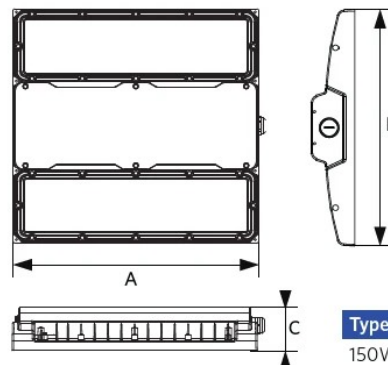
Condiciones de aplicación	
Temperatura operativa (EM)	0 - 45 °C
Temperatura de aplicación	25 °C
Entorno de almacenamiento (EM)	-10 - 50 °C



## Esquema de dimensiones (mm)

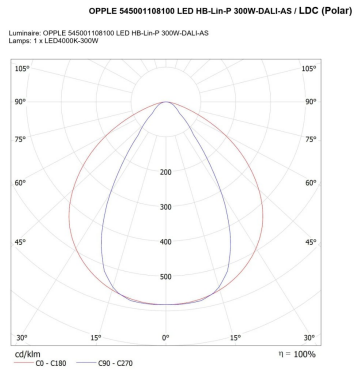


Type	A	B	C
240W	680	325	60
300W	680	325	60



Type	A	B	C
150W	340	325	60

# Datos fotométricos



Page 1