

Highbay Performer Linear

- Solidne i wydajne rozwiązanie Highbay o prostokątnej konstrukcji
- Bardzo wysoka wydajność 180lm/W
- Zawiera zestaw do podwieszania (1 m)
- Uchylny wspornik montażowy dostępny jako akcesorium



Specyfikacja

Kod produktu	Opis produktu	Odpowiednik (W)	Moc (W)	Strumień świetlny (lm)	Skuteczność (lm/W)	Temperatura barwowa (K)	Kąt wiązki	Masa Netto (kg/szt.)
Wersja awaryjna 3 godzina/DALI2								
545001110400	LEDHighbay-Lin-P 240W-DALI-840-AS-EM3	HID 2x400W	240	43200	180	4000	60° x 105°	7.2

Akcesoria



545098010600
LEDHighbay-Lin-P
Rotatable Bracket

Wymiary i pakowanie

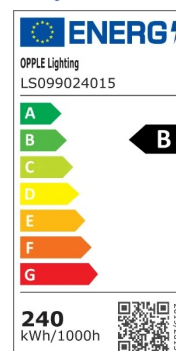
Przedmiot			Skrzynka			
Kod produktu	Opis produktu	Kodeks HS UE	Wymiary (mm) (DxSxW)	Masa Brutto (kg/szt.)	EAN	szt./pudełko
545001110400	LEDHighbay-Lin-P 240W-DALI-840-AS-EM3	94051190	760x385x135	8.00	6931783047330	1
542098001000	LEDTrunking DALI Power Supply	85044083	198x54x39	0.24	6945730496614	1
543098022000	LEDFixture-IP68-Connector-Kit-5	39174000	265x245x205	0.08	6941497708984	1
545098010600	LEDHighbay-Lin-P Rotatable Bracket	94059900	200x100x365	3.25	6931783049778	1

Parametry techniczne	
Trwałość (L70)	120 000 h
Trwałość (L80)	80 000 h
Liczba cykli włączania i wyłączenia	100 000
Spójność kolorów (SDCM)	4
Sciemnianie	DALI2
Wykończeniowy	Szary Pantone 417U
Numer RAL	9022
CRI	> 80
Skuteczność (lm/W)	180 lm/W
Stopień ochrony (IP)	IP66
Udarność (IK)	IK10
Klasa ochrony	I
Grupa ryzyka (EN 62471)	RG1
W tym zasilanie	True
Próba rozżarzonąm drutem	850 °C
Wskaźnik awaryjności sterowników (po 5000 godzin)	≤ 1 %
Power factor (PF)	≥ 0,95
Ochrona przeciwprzepięciowa (kV)	4 kV

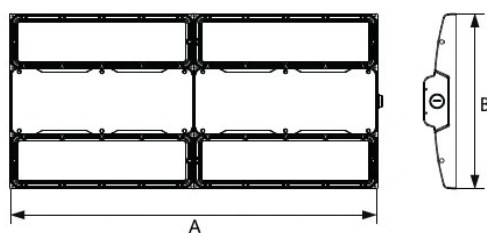
Zasilanie elektryczne	
Częstotliwość	50 - 60 Hz
Napięcie AC	220 - 240 V
DC input voltage	Patrz załącznik do katalogu Dostępne wersje połączeń
Długość kabla 230 V	1 m
[Connectable conductor cross section]	1.5

Wykonanie	
Obudowa	Aluminium
Optyka	Poliwęglan

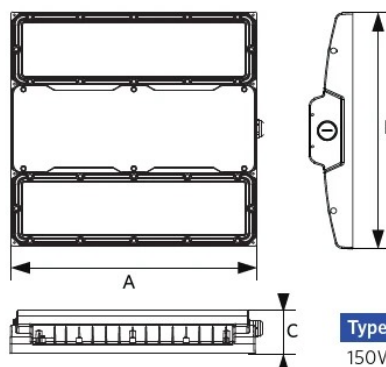
Warunki użytkowania	
Zakres temperatur pracy (EM)	0 - 45 °C
Temperatura użytkowania	25 °C
Temperatura składowania (EM)	-10 ~ 50 °C



Rysunki techniczne (mm)

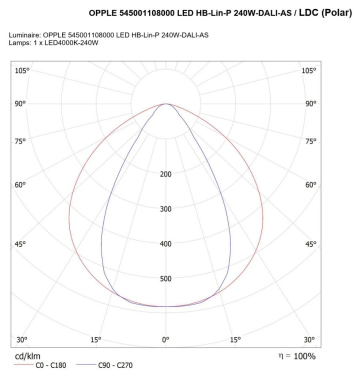


Type	A	B	C
240W	680	325	60
300W	680	325	60



Type	A	B	C
150W	340	325	60

Dane fotometryczne



Page 1