



Highbay Performer Linear

- Robuuste en krachtige Highbay-oplossing met rechthoekig ontwerp
- Zeer hoge efficiëntie van 180lm/W
- Ophangset inbegrepen (1m)
- Kantelbare montagebeugel beschikbaar als accessoire



Specificaties

Artikelcode	Artikelomschrijving	Equivalent (W)	Vermogen (W)	Lumen (lm)	Efficiëntie (lm/W)	CCT (K)	Bundelhoek	Nettogewicht (kg/st)
Noodpakket 3 uur/DALI2								
545001110500	LEDHighbay-Lin-P 300W-DALI-840-AS-EM3	HID 1000W	300	54000	180	4000	60° x 105°	7.3

Accessoires



545098010600
LEDHighbay-Lin-P
Rotatable Bracket

Artikel- en verpakkingsinformatie

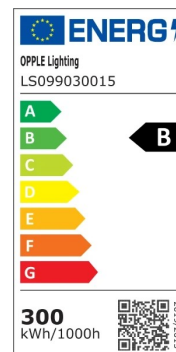
Item			Doos			
Artikelcode	Artikelomschrijving	EU HS-code	Afmetingen (mm) (LxBxH)	Brutogewicht (kg/st)	EAN	st/doos
545001110500	LEDHighbay-Lin-P 300W-DALI-840-AS-EM3	94051190	760x385x135	8.10	6931783047347	1
542098001000	LEDTrunking DALI Power Supply	85044083	198x54x39	0.24	6945730496614	1
543098022000	LEDFixture-IP68-Connector-Kit-5	39174000	265x245x205	0.08	6941497708984	1
545098010600	LEDHighbay-Lin-P Rotatable Bracket	94059900	200x100x365	3.25	6931783049778	1

Technische specificaties	
Levensduur (L70)	120.000 h
Levensduur (L80)	80.000 h
Aan-/Uit-cycli	100.000
Kleurconsistentie (SDCM)	4
Dimbaarheid	DALI2
Afwerking	Grijs Pantone 417U
RAL-Nummer	9022
Kleurweergave index (CRI)	> 80
Efficiëntie (lm/W)	180 lm/W
Beschermingsgraad (IP)	IP66
Slagvastheid (IK)	IK10
Beschermingsklasse	I
Risicogroep (EN 62471)	RG1
Voorschakelapparaat inbegrepen	Ja
Gloeidraadtest	850 °C
Percentage uitval driver (na 5,000 uur)	≤ 1 %
Vermogensfactor	≥ 0,95
Piekspanning bevoelings (kV)	4 kV

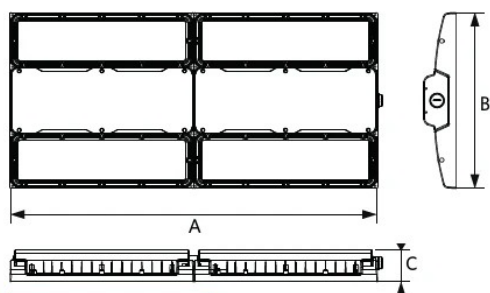
Elektrische aansluiting	
Frequentie	50 - 60 Hz
Nominale spanning	220 - 240 V
DC ingangsspanning	Zie catalogusbijlage Aansluitwaarden
230V Kabellengte	1 m
[Connectable conductor cross section]	1.5

Materiaal eigenschappen	
Materiaal behuizing	Aluminium
Materiaal optiek	Polycarbonaat

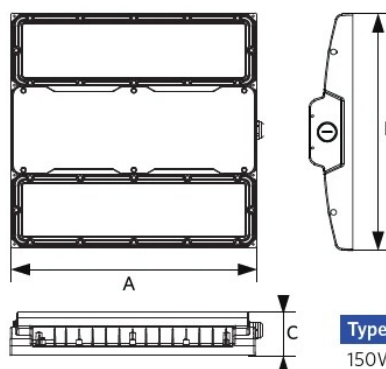
Toepassingscondities	
Bedrijfstemperatuur (EM)	0 - 45 °C
Gebruikstemperatuur	25 °C
Opslagtemperatuur (EM)	-10 - 50 °C



Maatschets (mm)

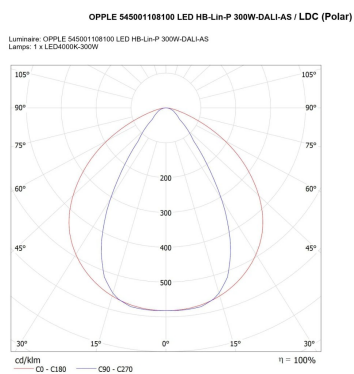


Type	A	B	C
240W	680	325	60
300W	680	325	60



Type	A	B	C
150W	340	325	60

Fotometrische gegevens



Page 1