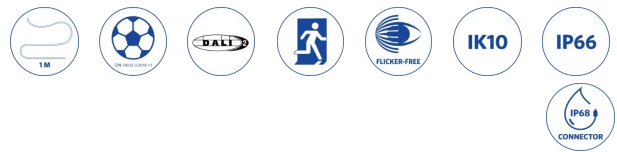




Highbay Performer Linear

- Solution Highbay robuste et puissante avec un design rectangulaire
- Rendement très élevé de 180lm/W
- Kit de suspension inclus (1m)
- Support de montage inclinable disponible en tant qu'accessoire



Spécifications

Code d'article	Désignation d'article	Équivalent à (W)	Power (W)	Lumens (lm)	Efficacité (lm/W)	CCT (K)	Angle de faisceau	Poids net (kg/pc)
Version secours 1 heure/DALI2								
545001110900	LEDHighbay-Lin-P 150W-DALI-840-XAS-EM1	HID 400W	150	27000	180	4000	25° x 85°	4.1

Accessoires



545098010600
LEDHighbay-Lin-P
Rotatable Bracket

Info d'article et emballage

Code d'article			Box			
Code d'article	Désignation d'article	EU HS Code	Dimensions (mm) (LxlxH)	Poids brut (kg/pc)	EAN	pièce/boîte
545001110900	LEDHighbay-Lin-P 150W-DALI-840-XAS-EM1	94051190	420x385x135	4.80	6931783047385	1
542098001000	LEDTrunking DALI Power Supply	85044083	198x54x39	0.24	6945730496614	1
543098022000	LEDFixture-IP68-Connector-Kit-5	39174000	265x245x205	0.08	6941497708984	1
545098010600	LEDHighbay-Lin-P Rotatable Bracket	94059900	200x100x365	3.25	6931783049778	1

Caractéristiques	
Durée de vie (L70)	120 000 h
Durée de vie (L80)	80 000 h
Cycles marche/arrêt	100 000
Cohérence des couleurs (SDCM)	4
Gradabilité	DALI2
Couleur de finition	Gris Pantone 417U
Numéro RAL	9022
IRC	> 80
Efficacité (lm/W)	180 lm/W
Indice de protection (IP)	IP66
Résistance aux chocs (IK)	IK10
Classe de protection	I
Groupe de risque (EN 62471)	RG1
Driver inclus	Vrai
Essai au fil incandescent	850 °C
Taux de défaillance du driver (après 5 000 heures)	≤ 1 %
Facteur de puissance	≥ 0,95
Surtension (kV)	4 kV

Alimentation électrique	
Fréquence	50 - 60 Hz
Tension AC	220 - 240 V
DC input voltage	Voir annexe du catalogue
	Connection
	Caractéristiques
Longueur du câble 230 V	1 m
[Connectable conductor cross section]	1.5

Propriétés mécaniques	
Structure	Aluminium
Matériel optique	Polycarbonate

Conditions d'application	
Température de fonctionnement (EM)	0 - 45 °C
Température d'application	25 °C
Environnement de stockage (EM)	-10 - 50 °C

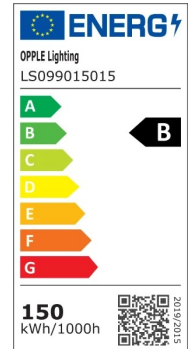
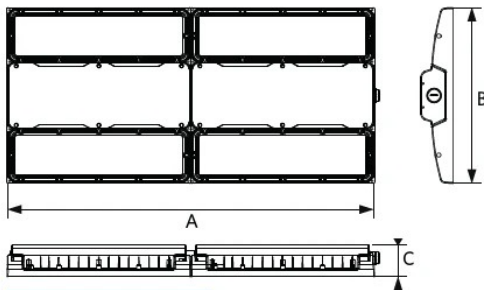
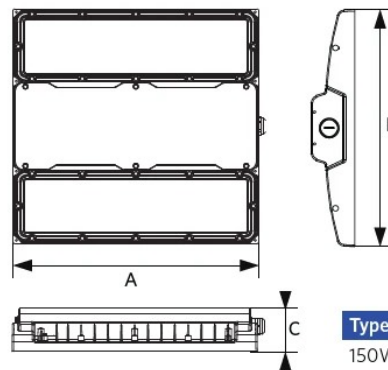


Schéma de dimensions (mm)

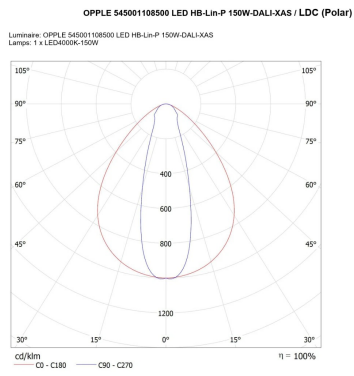


Type	A	B	C
240W	680	325	60
300W	680	325	60



Type	A	B	C
150W	340	325	60

Données photométriques



Page 1