

Spot Performer 3C Compact G2

- Leistungsstarker, kompakter 3PH-Schienenstrahler mit hoher Lichtausbeute und homogener Lichtverteilung
- Integrierter Treiber im Schienenstrahler mit einem 4-stufigen DIP-Schalter zur einfachen Leistungswahl
- Kompatibel zu Global, Nordic Aluminium® 3C Phasen Stromschiene und vielen anderen Standardtypen



Spezifikationen

Artikelnummer	Artikelbeschreibung	Max. Watt (W)	Leistung (W)	Lumen (lm)	Lichtausbeute (lm/W)	CCT (K)	RAL-Nummer	Nettogewicht (kg/st)
568001031800	LEDSpot3C-C-P2 30W-940-36D-BL	HID 50W	30	4050	135	4000	9004	0.599

Verpackungsinformationen

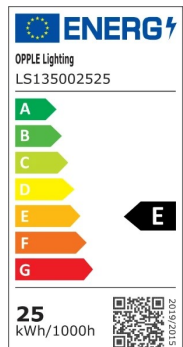
Artikel			Kasten			
Artikelnummer	Artikelbeschreibung	EU-HS-Code	Abmessungen (mm) (LxBxH)	Bruttogewicht (kg/st)	EAN	Stück/Karton
568001031800	LEDSpot3C-C-P2 30W-940-36D-BL	94051190	163x84x212	0.67	6937209609458	1

Technische Daten	
Lebensdauer (L70)	70.000 h
Lebensdauer (L80)	50.000 h
Ein-/Aus-Zyklen	100.000
Farbbeständigkeit (SDCM)	4
Steuerbar	Ein-Aus
Abstrahlwinkel	36 °
Maximaler	85 °
Neigungswinkel	
Gehäusefarbe	Mattschwarz
Farbwiedergabeindex (CRI)	> 90
Schlagfestigkeit (IK)	IK03
Schutzklasse	II
Risikogruppe (EN 62471)	RG1
Mit Betriebsgerät	Ja
Glühdrahtprüfung	650 °C
Treiber Ausfallrate (bei 5,000 Stunden)	≤ 1 %
Leistungsfaktor	≥ 0,9

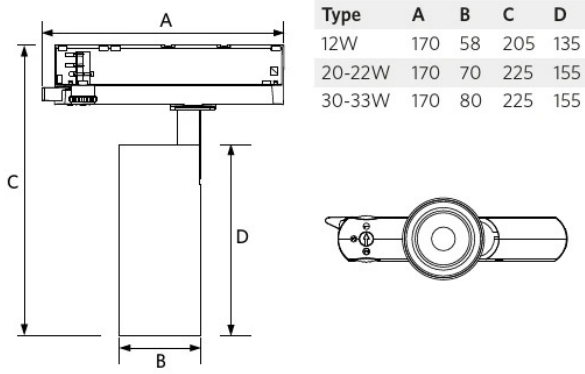
Stromversorgung	
Frequenz	50 - 60 Hz
Nennspannung	220 - 240 V
DC input voltage	Anschluss-Spezifikationen siehe Kataloganhang

Material	
Gehäusematerial	Aluminium
Optisches Material	Polycarbonat
Linsematerial	Polycarbonat

Anwendungsmöglichkeiten	
Betriebstemperatur	-10 - 35 °C
Anwendungstemperatur	25 °C
Lagertemperatur	-25 - 50 °C



Produktmaße (mm)



Lichttechnische Daten

