

## Faretto Performer 3C Compact G2

- Faretto compatto con elevata efficienza luminosa e con distribuzione uniforme della luce
- Driver integrato nel proiettore su binario con un DIP switch a 4 livelli per una facile selezione della potenza
- Compatibile con binari Eutrac Global Nordic e standard Europei



## Specifiche tecniche

Codice prodotto	Descrizione	Equivalente (W)	Potenza (W)	Lumen (lm)	Efficacia (lm/W)	TDC (K)	Numero RAL	Peso netto (kg/pz)
568001032100	LEDSpot3C-C-P2 30W-930-36D-BL	HID 50W	30	4050	135	3000	9004	0.599

## Prodotto e informazioni sull'imballaggio

Prodotto			Imballaggio			
Codice prodotto	Descrizione	EU HS Code	Dimensioni (mm) (LxLxA)	Peso lordo (kg/pz)	EAN	pz/cartone
568001032100	LEDSpot3C-C-P2 30W-930-36D-BL	94051190	163x84x212	0.67	6937209609434	1

### Specifiche tecniche

Durata (L70)	70.000 h
Durata (L80)	50.000 h
Cicli On/Off	100.000
Uniformità di colore (SDCM)	4
Dimmerabilità	On-Off
Angolo del fascio luminoso	36 °
Massimo angolo di inclinazione	85 °
Colore della finitura	Nero opaco
CRI	> 90
Resistenza agli urti (IK)	IK03
Classe di isolamento	II
Gruppo di rischio (EN 62471)	RG1
Con alimentatore	True
Prova del filo incandescente	650 °C
Frequenza guasto del driver (5000 ore)	≤ 1 %
Fattore di potenza (PF)	≥ 0,9

### Specifiche elettriche

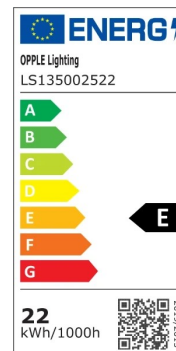
Frequenza	50 - 60 Hz
Tensione nominale	220 - 240 V
Tensione di ingresso CC	Vedi appendice del catalogo Specifiche di connessione

### Specifiche materiali

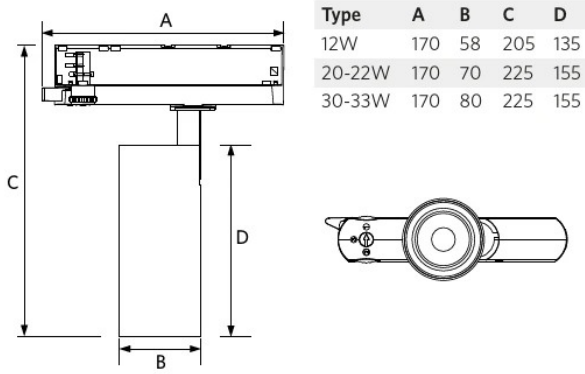
Materiale del corpo	Alluminio
Materiale dell'ottica	Policarbonato
Materiale delle lenti	Policarbonato

### Condizioni di applicazione

Temperatura operativa	-10 - 35 °C
Temperatura di applicazione	25 °C
Ambiente di stoccaggio	-25 - 50 °C



## Disegni tecnici (mm)



## Dati fotometrici

