

Spot Performer 3C Compact G2

- Leistungsstarker, kompakter 3PH-Schienenstrahler mit hoher Lichtausbeute und homogener Lichtverteilung
- Integrierter Treiber im Schienenstrahler mit einem 4-stufigen DIP-Schalter zur einfachen Leistungswahl
- Kompatibel zu Global, Nordic Aluminium® 3C Phasen Stromschiene und vielen anderen Standardtypen



Spezifikationen

| Artikelnummer | Artikelbeschreibung | Max. Watt (W) | Leistung (W) | Lumen (lm) | Lichtausbeute (lm/W) | CCT (K) | RAL-Nummer | Nettogewicht (kg/st) |
|----------------|-------------------------------|---------------|--------------|------------|----------------------|---------|------------|----------------------|
| Ein-Aus | | | | | | | | |
| 568001035000 | LEDSpot3C-C-P2 20W-940-36D-WH | HID 35W | 20 | 2600 | 130 | 4000 | 9003 | 0.505 |

Verpackungsinformationen

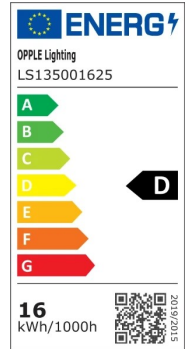
| Artikel | | | Kasten | | | |
|---------------|-------------------------------|------------|--------------------------|-----------------------|---------------|--------------|
| Artikelnummer | Artikelbeschreibung | EU-HS-Code | Abmessungen (mm) (LxBxH) | Bruttogewicht (kg/st) | EAN | Stück/Karton |
| 568001035000 | LEDSpot3C-C-P2 20W-940-36D-WH | 94051190 | 153x74x212 | 0.56 | 6937209609410 | 1 |

| Technische Daten | |
|---|----------|
| Lebensdauer (L70) | 70.000 h |
| Lebensdauer (L80) | 50.000 h |
| Ein-/Aus-Zyklen | 100.000 |
| Farbbeständigkeit (SDCM) | 4 |
| Steuerbar | Ein-Aus |
| Abstrahlwinkel | 36 ° |
| Maximaler Neigungswinkel | 85 ° |
| Gehäusefarbe | Mattweiß |
| Farbwiedergabeindex (CRI) | > 90 |
| Schlagfestigkeit (IK) | IK03 |
| Schutzklasse | II |
| Risikogruppe (EN 62471) | RG1 |
| Mit Betriebsgerät | Ja |
| Glühdrahtprüfung | 650 °C |
| Treiber Ausfallrate (bei 5,000 Stunden) | ≤ 1 % |
| Leistungsfaktor | ≥ 0,9 |

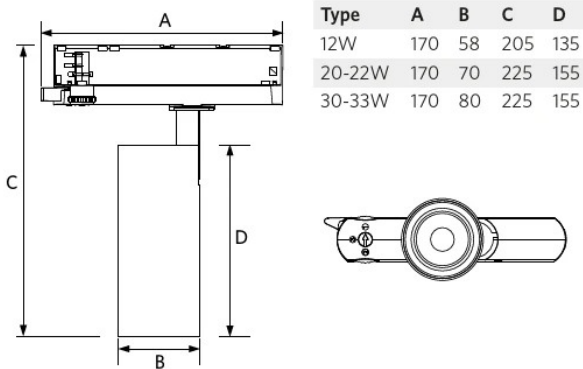
| Stromversorgung | |
|------------------|---|
| Frequenz | 50 - 60 Hz |
| Nennspannung | 220 - 240 V |
| DC input voltage | Anschluss-Spezifikationen siehe Kataloganhang |

| Material | |
|--------------------|--------------|
| Gehäusematerial | Aluminium |
| Optisches Material | Polycarbonat |
| Linsenmaterial | Polycarbonat |

| Anwendungsmöglichkeiten | |
|-------------------------|-------------|
| Betriebstemperatur | -10 - 35 °C |
| Anwendungstemperatur | 25 °C |
| Lagertemperatur | -25 - 50 °C |



Produktmaße (mm)



Lichttechnische Daten

