

Spot Emergenza

- Disponibili versioni con driver integrato o driver esterno
- Kit di emergenza di serie per 3 ore con batteria LiFePO4 a lunga durata
- Accessori disponibili per diversi metodi di montaggio



Specifiche tecniche

Codice prodotto	Descrizione	Potenza (W)	Lumen	TDC (K)	Numero RAL	Peso netto (kg/pz)
Kit di emergenza 3 ora/Auto-Test						
572005000200	LEDEM-Spot-E Rd55-3W-AT-AS/W-EM3-BL	3	260	6500	9004	0.38

Accessori



572005000600
LEDEM-Spot-E Rd80-
Adapter-Ring-BL



572005000800
LEDEM-Spot-E Rd140-
Adapter-Ring-BL

Prodotto e informazioni sull'imballaggio

Prodotto			Imballaggio			
Codice prodotto	Descrizione	EU HS Code	Dimensioni (mm) (LxLxA)	Peso lordo (kg/pz)	EAN	pz/cartone
572005000200	LEDEM-Spot-E Rd55-3W-AT-AS/W-EM3-BL	94051190	330x87x45	0.40	6941491790121	1
542098030700	Junction-Box-WH	85369010	43x103x36	0.06	6941408868684	1
572005000600	LEDEM-Spot-E Rd80-Adapter-Ring-BL	94059900	8x100x100	0.02	6941491790664	1
572005000800	LEDEM-Spot-E Rd140-Adapter-Ring-BL	94059900	155x155x35	0.08	6941491790640	1



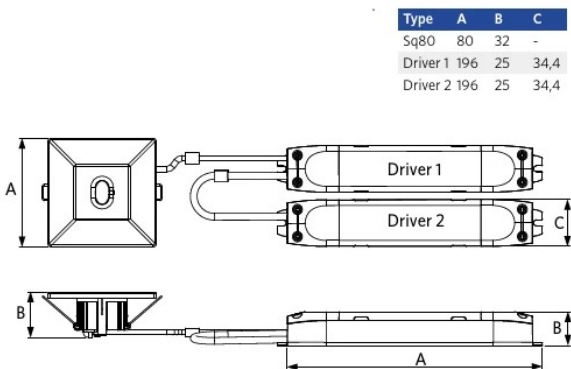
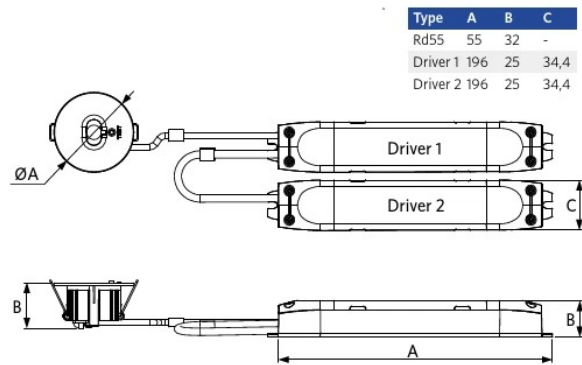
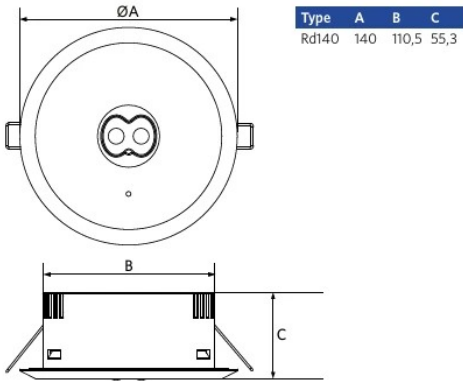
Specifiche tecniche	
Durata (L70)	70.000
Grado di protezione (IP)	IP20
Classe di isolamento	II
[Monitoring equipment]	Auto-test automatico
[Power supply system]	Remoto (batteria singola)
[Battery composition]	Ioni di litio
[Max. battery duration]	3
Fattore di potenza (PF)	≥ 0,3

Specifiche elettriche	
Frequenza	50 - 60
Tensione nominale	200 - 240 V
[Battery voltage]	6,4

Specifiche materiali	
Materiale del corpo	Policarbonato

Condizioni di applicazione	
Temperatura operativa	0 - 45
Temperatura di applicazione	25
Ambiente di stoccaggio	0 - 60

Disegni tecnici (mm)



Dati fotometrici

