

## Spot Emergenza

- Disponibili versioni con driver integrato o driver esterno
- Kit di emergenza di serie per 3 ore con batteria LiFePO4 a lunga durata
- Accessori disponibili per diversi metodi di montaggio



## Specifiche tecniche

Codice prodotto	Descrizione	Potenza (W)	Lumen	TDC (K)	Numero RAL	Peso netto (kg/pz)
<b>Kit di emergenza 3 ore/DALI2</b>						
572005000400	LEDEM-Spot-E Rd55-3W-DALI-AS/W-EM3-BL	3	260	6500	9004	0.38

## Accessori



572005000600  
LEDEM-Spot-E Rd80-  
Adapter-Ring-BL



572005000800  
LEDEM-Spot-E Rd140-  
Adapter-Ring-BL

## Prodotto e informazioni sull'imballaggio

Prodotto			Imballaggio			
Codice prodotto	Descrizione	EU HS Code	Dimensioni (mm) (LxLxA)	Peso lordo (kg/pz)	EAN	pz/cartone
572005000400	LEDEM-Spot-E Rd55-3W-DALI-AS/W-EM3-BL	94051190	330x87x45	0.40	6941491790145	1
542098030700	Junction-Box-WH	85369010	43x103x36	0.06	6941408868684	1
572005000600	LEDEM-Spot-E Rd80-Adapter-Ring-BL	94059900	8x100x100	0.02	6941491790664	1
572005000800	LEDEM-Spot-E Rd140-Adapter-Ring-BL	94059900	155x155x35	0.08	6941491790640	1



Specifiche tecniche	
Durata (L70)	70.000
Grado di protezione (IP)	IP20
Classe di isolamento	II
[Monitoring equipment]	Modulo di monitoraggio (sistema ad alimentazione centrale)
[Power supply system]	Remoto (batteria singola)
[Battery composition]	Ioni di litio
[Max. battery duration]	3
Fattore di potenza (PF)	≥ 0,3

Specifiche elettriche	
Frequenza	50 - 60
Tensione nominale	200 - 240 V
[Battery voltage]	6.4

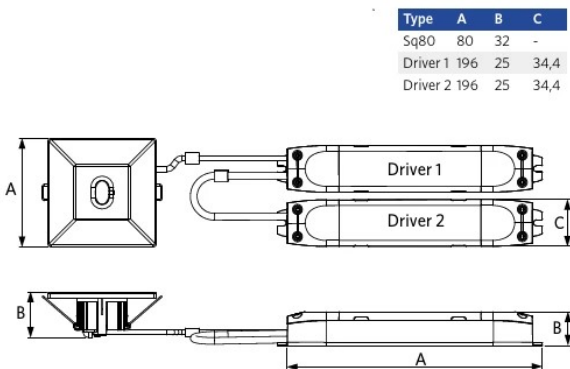
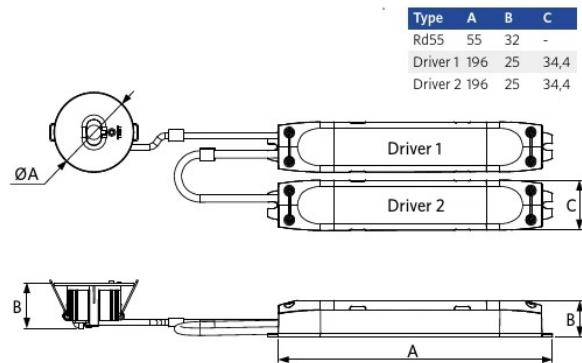
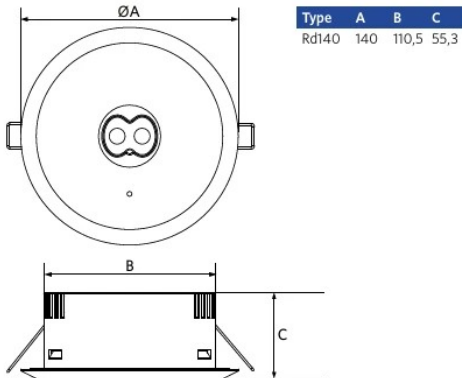
  

Specifiche materiali	
Materiale del corpo	Policarbonato

Condizioni di applicazione	
Temperatura operativa	0 - 45
Temperatura di applicazione	25
Ambiente di stoccaggio	0 - 60

## Disegni tecnici (mm)



# Dati fotometrici

