



Notbeleuchtung Spot

- Versionen mit eingebautem Treiber oder externem Treiber verfügbar
- Standardmäßig mit 3-Stunden-Notfallset mit LiFePO4-Akku für eine lange Lebensdauer
- Zubehör für verschiedene Montagearten erhältlich



Spezifikationen

Artikelnummer	Artikelbeschreibung	Leistung (W)	Lumen	CCT (K)	RAL-Nummer	Nettogewicht (kg/st)
Notfallset 3 Stunde/DALI2						
572005001400	LEDEM-Spot-E Rd140-3W-DALI-AS/W-EM3-BL	3	260	6500	9004	0,4

Zubehörteile



572005001600
LEDEM-Spot-E Front-Cover-BL



572005001800
LEDEM-Spot-E Surface-Module-BL

Verpackungsinformationen

Artikel			Kasten			
Artikelnummer	Artikelbeschreibung	EU-HS-Code	Abmessungen (mm) (LxBxH)	Bruttogewicht (kg/st)	EAN	Stück/Karton
572005001400	LEDEM-Spot-E Rd140-3W-DALI-AS/W-EM3-BL	94051190	150x145x68	0.42	6941491790206	1
542098030700	Junction-Box-WH	85369010	43x103x36	0.06	6941408868684	1
572005001600	LEDEM-Spot-E Front-Cover-BL	94059900	150x150x6	0.05	6941491790688	1
572005001800	LEDEM-Spot-E Surface-Module-BL	94059900	150x145x68	0.17	6941491790220	1

Technische Daten	
Lebensdauer (L70)	70.000
Schutzart (IP)	IP20
Schutzklasse	II
[Monitoring equipment]	Überwachungsbaustein (zentral versorgtes System)
[Power supply system]	dezentral (Einzelbatterie)
[Battery composition]	Lithium-Ionen
[Max. battery duration]	3
Leistungsfaktor	≥ 0,3

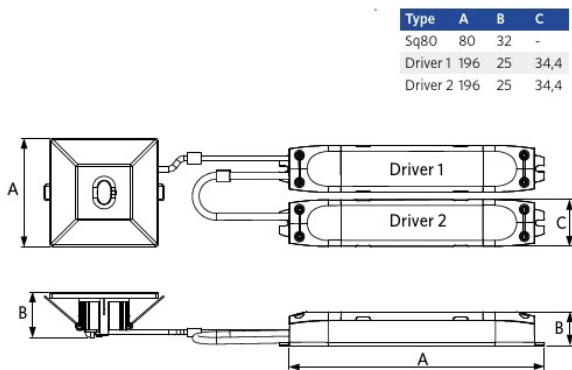
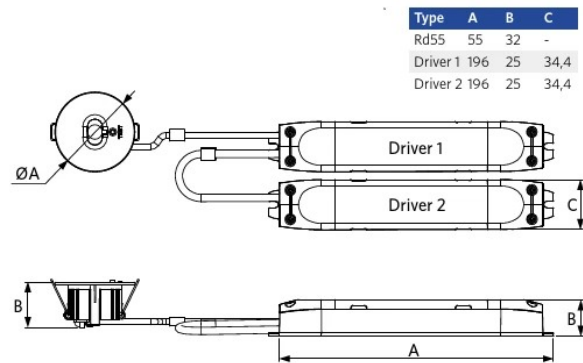
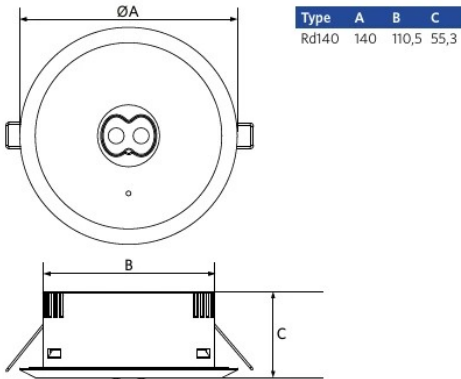
Stromversorgung	
Frequenz	50 - 60
Nennspannung	200 - 240 V
[Battery voltage]	6.4

Material	
Gehäusematerial	Polycarbonat

Anwendungsmöglichkeiten	
Betriebstemperatur	0 - 45
Anwendungstemperatur	25
Lagertemperatur	0 - 60



Produktmaße (mm)



Lichttechnische Daten

