

Stagna Performer G4

- Gamma di apparecchi di illuminazione stagni a elevata potenza
- Installazione rapida e veloce con cablaggio passante
- Fornito di clip di montaggio per il montaggio a sospensione in acciaio inossidabile



Specifiche

Codice prodotto	Descrizione	Equivalente (W)	Potenza (W)	Lumen reali	Efficienza (lm/W)	Temperatura di colore	Cablaggio interno (mm ²)	Diametro massimo del cavo di ingresso (mm)	Peso (kg/pz)
On-Off									
711000007200	LEDWaterproof-P4 L1208-38W-840-PLUS	TL 2x36W	38	5700	150	4000	5x2.5	8-14	1,08

Prodotto e informazioni sull'imballaggio

Prodotto			Imballaggio			
Codice prodotto	Descrizione	EU HS Code	Dimensioni (L x l x h)	Peso lordo (kg)	EAN	pz/cartone
711000007200	LEDWaterproof-P4 L1208-38W-840-PLUS	94051190	1222x70x80	1,26	6931783015117	1

Specifiche tecniche

Durata (L70)	100.000 h
Durata (L80)	80.000 h
Cicli on/off	100.000
Uniformità di colore (SDCM)	4
Dimmerabilità	On-Off
Angolo del fascio luminoso	120°
Colore della finitura	Grigio RAL 7035
CRI	> 80
Grado di protezione (IP)	IP66
Resistenza agli urti	IK08
Classe di isolamento	II
Gruppo di rischio (EN 62471)	RG0
Apparecchio cablato	Si
Prova del filo incandescente	850°C
Fattore di potenza	≥ 0,9
Diametro del filo di ingresso	1mm ² - 2.5mm ²

Specifiche elettriche

Frequenza	50/60 Hz
Tensione nominale	220-240 V
Tensione di ingresso DC	Vedi appendice del catalogo Specifiche di connessione

Specifiche materiali

Materiale del corpo	Policarbonato
Resistente ai raggi UV	Si
Materiale dell'ottica	Policarbonato
Clips di montaggio	Acciaio inossidabile

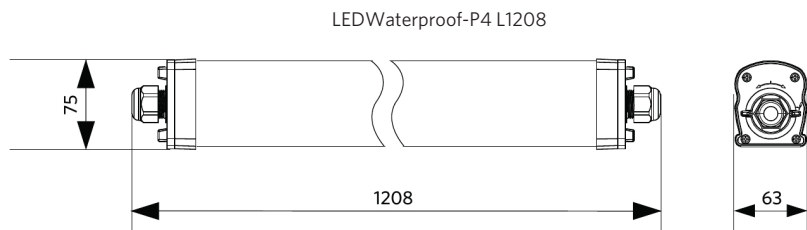
Condizioni di applicazione

Temperatura operativa	-30~+45°C
Temperatura ambiente media	+25°C
Ambiente di stoccaggio	-30~+50°C

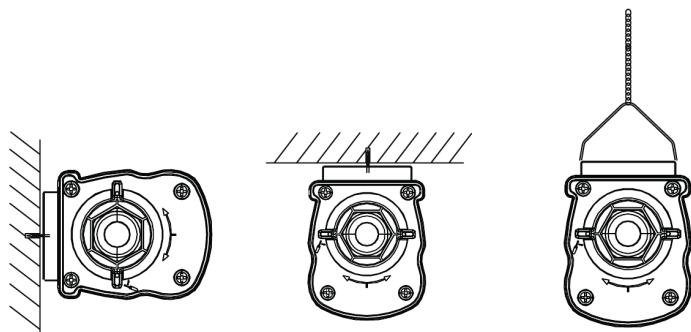
5 ANNI DI GARANZIA



Disegni tecnici (mm)



Possibilità di installazione



Dati fotometrici

