



Floodlight Olympus G2

- Tehokas ammattimainen valonheitinratkaisu urheilu- ja aluevalaistukseen
- All-in-one LED-ajuri, jossa on joustavat kiinnitysmenetelmät ja 220-400VAC-virransyöttö
- Vakiona yhteensopiva DALI2 / 1-10V / DMX-himmennyksen kanssa
- Vankka muotoilu: täysin IP66 ja IK08 suojaus, mukaan lukien turvakaapeli
- Varustettu hengittävällä ilmansuodattimella kondenssiveden muodostumisen estämiseksi



Tekniset tiedot

Tuotekoodi	Tuotenimi	Vastaava hehkulamppu (W)	Teho (W)	Lumen	Valotehokkuus (lm / W)	Valonväri (K)	Säteilykulma	Nettopaino (kg/kpl)
Valaisin (ilman ohjainta)								
720001009600	LEDfloodOly-P2 Re600-800W-730-N-LUM	HID 1000W	800	120000	150	3000	45°	15.23

Varusteet



709098001600
FloodOly-P Mounting-Kit-Out-Pole



709098001800
FloodOly-P Aiming-Device



709098003200
FloodOly-P Visor-Fixed-AS-Side-1Mod



709098003300
FloodOly-P Visor-Fixed-XN/N/W-1Mod

Pakkaustiedot

Tuote			Laatikko			
Tuotekoodi	Tuotenimi	EU:n HS-koodi	Mitat (mm) (PxLxK)	Bruttopaino (kg/kpl)	EAN	PC/laatikko
720001009600	LEDfloodOly-P2 Re600-800W-730-N-LUM	94051190	805x630x295	18.62	6941491785837	1
709098001600	FloodOly-P Mounting-Kit-Out-Pole	94059900	420x240x290	5.50	6931783016480	1
709098001800	FloodOly-P Aiming-Device	94051190	390x355x305	10.70	6931783016497	1
709098003200	FloodOly-P Visor-Fixed-AS-Side-1Mod	94059900	490x185x100	0.29	6931783026335	1
709098003300	FloodOly-P Visor-Fixed-XN/N/W-1Mod	94059900	490x145x110	0.35	6931783026342	1
720001011700	FloodOly-P2 Driver-800W-DA/10V/DMX	85369010	515x230x210	6.80	6941491786315	1

Tuotetiedot	
Polttoikä (L70)	100 000 h
Polttoikä (L80)	70 000 h
Päälle-/poiskytkentöjä	100 000
Väriyhtenäisyys (SDCM)	6
Himmennettävyyys	DALI2 / 1-10V / DMX
Väri	Mattamusta
Värintoistoindeksi (CRI)	> 70
Kotelointiluokka (IP)	IP66
Iskunkestävyysluokka (IK)	IK08
Suojausluokka	I
Risk group (EN 62471)	RG1
Sisältää ohjauslaitteen	False
Hehkulankatesti	850 °C
Kuljettajan virheprosentti (5 000 tunnin kohdalla)	≤ 0,003 %
Tehokerroin	≥ 0,95
Syöksyaalto (kV)	20 kV

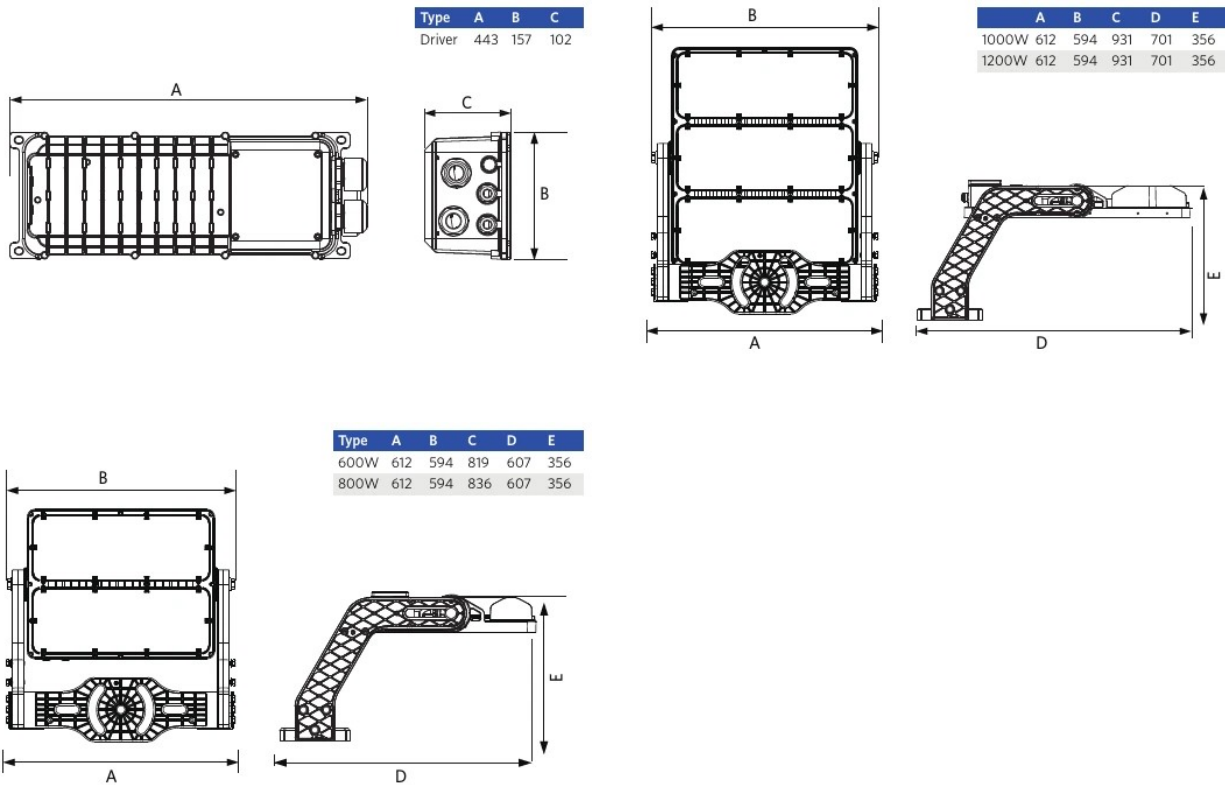
Sähkönsyöttö	
Taajuus	50 - 60 Hz
Nimellisjännitealue	200 - 528 V
DC input voltage	Katso luettelon liite, Liitântätiedot

Mekaaniset ominaisuudet	
Kotelon materiaali	Alumiini
Optinen materiaali	Polykarbonaatti
Suojuksen materiaali	Polykarbonaatti
Korroosionkestävä	Kyllä

Käyttöolosuhteet	
Toimintalämpötila	-30 - 45 °C
Käyttölämpötila	25 °C
Varastointilämpötila	-30 - 50 °C



Mittapiirustus (mm)



Fotometriset tiedot

