



Spot Performer 3C Compact G2

- NEU: Hohe Lichtausbeute von bis zu 135 lm/W
- Leistungsstarker, kompakter 3PH-Schienenstrahler mit hoher Lichtausbeute und homogener Lichtverteilung
- Integrierter Treiber im Schienenstrahler mit einem 4-stufigen DIP-Schalter zur einfachen Leistungswahl
- Kompatibel zu Global, Nordic Aluminium® 3C Phasen Stromschiene und vielen anderen Standardtypen
- Verfügbar in Mattweiß (WH) und Mattschwarz (BL)
- Versionen mit integriertem CCT-Schalter zur Farbauswahl (2700K/3000K/4000K) verfügbar



Spezifikationen

Artikelnummer	Artikelbeschreibung	Ersatz für (W)	Leistung (W)	Lumen (lm)	Lichtausbeute (lm/W)	CCT (K)	Farbe	Nettogewicht (kg/st)
Ein-Aus								
568001038000	LEDspot3C-C-P2 12W-930-36D-BL	Halogen 100W	12	1140	95	3000	■	0.414
568001038100	LEDspot3C-C-P2 12W-930-36D-WH	Halogen 100W	12	1140	95	3000	□	0.414
568001034900	LEDspot3C-C-P2 20W-940-36D-BL	HID 35W	20	2600	130	4000	■	0.505
568001035000	LEDspot3C-C-P2 20W-940-36D-WH	HID 35W	20	2600	130	4000	□	0.505
568001035200	LEDspot3C-C-P2 20W-930-36D-BL	HID 35W	20	2600	130	3000	■	0.505
568001035300	LEDspot3C-C-P2 20W-930-36D-WH	HID 35W	20	2600	130	3000	□	0.505
568001032100	LEDspot3C-C-P2 30W-930-36D-BL	HID 50W	30	4050	135	3000	■	0.599
568001032200	LEDspot3C-C-P2 30W-930-36D-WH	HID 50W	30	4050	135	3000	□	0.599
568001031800	LEDspot3C-C-P2 30W-940-36D-BL	HID 50W	30	4050	135	4000	■	0.599
568001031900	LEDspot3C-C-P2 30W-940-36D-WH	HID 50W	30	4050	135	4000	□	0.599
Ein-Aus/CCT-Schalter								
568001037500	LEDspot3C-C-CS2 12W-927/940-36D-BL	Halogen 100W	12	1140	95	2.7K/3K/4K	■	0.414
568001037600	LEDspot3C-C-CS2 12W-927/940-36D-WH	Halogen 100W	12	1140	95	2.7K/3K/4K	□	0.414
568001034700	LEDspot3C-C-CS2 22W-927/940-36D-BL	HID 35W	22	2200	100	2.7K/3K/4K	■	0.505
568001034800	LEDspot3C-C-CS2 22W-927/940-36D-WH	HID 35W	22	2200	100	2.7K/3K/4K	□	0.505
568001031600	LEDspot3C-C-CS2 33W-927/940-36D-BL	HID 50W	33	3300	100	2.7K/3K/4K	■	0.599
568001031700	LEDspot3C-C-CS2 33W-927/940-36D-WH	HID 50W	33	3300	100	2.7K/3K/4K	□	0.599

Technische Spezifikationen	
Lebensdauer (L70)	70,000 h
Lebensdauer (L80)	50,000 h
Ein-/Aus-Zyklen	100,000
Farbbeständigkeit (SDCM)	4
Steuerbar	Ein-Aus
Abstrahlwinkel	36°
Maximaler Neigungswinkel	85°
Gehäusefarbe	Mattschwarz / Mattweiß
Farbwiedergabeindex (CRI)	> 90
Schlagfestigkeit (IK)	IK03
Schutzklasse	II
Risikogruppe (EN 62471)	RG1
Mit Betriebsgerät	Ja
Glühdrahtprüfung	650°C
Treiber Ausfallrate (bei 5.000 Stunden)	< 1%
Leistungsfaktor	> 0.9

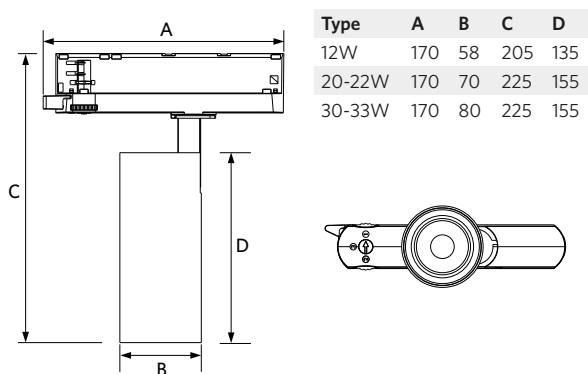
Stromversorgung	
Frequenz	50 - 60 Hz
Nennspannung	220 - 240 V
DC input voltage	Anschluss- Spezifikationen siehe Kataloganhang

Mechanische Eigenschaften	
Werkstoff des Gehäuses	Aluminium
Optisches Material	Polycarbonat
Linsematerial	Polycarbonat

Umgebungsbedingungen	
Betriebstemperatur	-10 ~ 35°C
Anwendungstemperatur	25°C
Lagertemperatur	-25 ~ 50°C



Produktmaße (mm)



Produkt-Highlights

