



Downlight Flex EcoMax G2

- Solución de downlight flexible para montaje en superficie y empotrado
- Válido para diámetros de corte de: Versión de 18W: Ø65-205mm y versión 25W: Ø120-260mm
- El diámetro exterior de las versiones de 18 W es de 220 mm y el de las versiones de 25 W es de 300 mm
- 4 ajustes de potencia en cada versión (9W/12W/15W/18W & 12W/18W/21W/25W)
- Interruptor CCT integrado para seleccionar el color (3000K-4000K)
- Disponible en versiones redonda y cuadrada



Especificaciones

Código artículo	Descripción de artículo	Equivalente a (W)	Potencia (W)	Lumen	Eficacia (lm/W)	CCT (K)	Peso Neto (kg/pc)
On-Off							
540001433700	LEDDownlightF-E2 Rd165-9/18W-830/840	CFL 1x26W	9 - 18	945 - 1890	105	3K/4K	0.45
540001434000	LEDDownlightF-E2 Sq270-15/25W-830/840	CFL 2x26W	15 - 25	1575 - 2625	105	3K/4K	1.26
540001433900	LEDDownlightF-E2 Sq165-9/18W-830/840	CFL 1x26W	9 - 18	945 - 1890	105	3K/4K	0.53
540001433800	LEDDownlightF-E2 Rd235-15/25W-830/840	CFL 2x26W	15 - 25	1575 - 2625	105	3K/4K	0.84

Especificaciones técnicas	
Vida útil (L70)	50,000 h
Vida útil (L80)	30,000 h
Ciclos de encendido/apagado	100,000
Consistencia del color (SDCM)	4
Regulabilidad	On-Off
Ángulo del haz de luz	110°
Color de la carcasa	Blanco RAL9003
IRC	> 80
Protección de entrada - parte frontal (IP)	IP44
Protección de entrada - parte empotrada (IP)	IP20
Grado de resistencia (IK)	IK03
Clase de protección	II
Grupo de riesgo (EN 62471)	RG0
Controlador incluido	Sí
Prueba de filamento	650°C
Tasa de fallo del controlador (con 5.000 horas)	< 0.05%
Factor de potencia	> 0.9

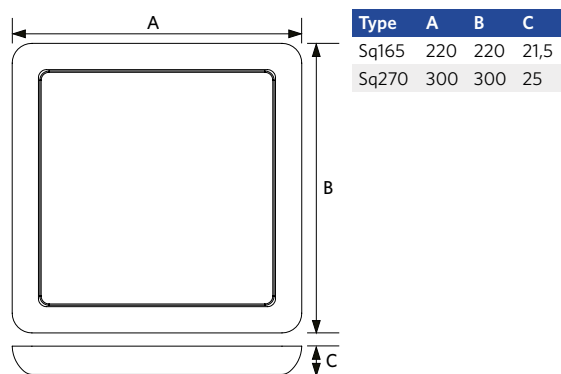
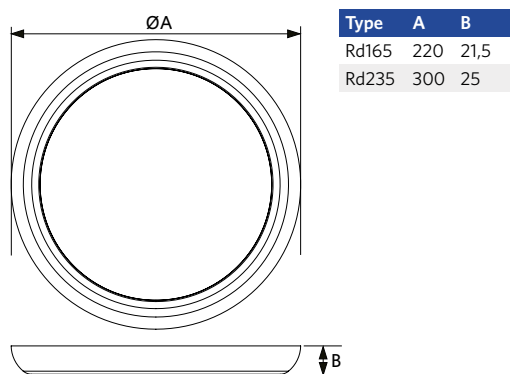
Suministro eléctrico	
Frecuencia	50 - 60 Hz
Voltaje AC	220 - 240 V
Voltaje de entrada CC	Ver anexo del catálogo
	Especificaciones de conexión

Propiedades mecánicas	
Material de la carcasa	Policarbonato
Material óptico	Policarbonato

Condiciones ambientales	
Temperatura operativa	-10 ~ 40°C
Temperatura de aplicación	25°C
Entorno de almacenamiento	-25 ~ 50°C



Esquema de dimensiones (mm)



Productos destacados

